

Projekt współfinansowany przez Unię Europejską ze środków Funduszu Spójności
w ramach Programu Operacyjnego Infrastruktura i Środowisko

**MIĘDZYGMINNE PRZEDSIĘBIORSTWO GOSPODARKI ODPADAMI I
ENERGETYKI ODNAWIALNEJ „MASTER” Sp. z o.o.**

ul. Grota Roweckiego 44
43-100 Tychy
Polska

Tel. (32) 327 69 50
Fax (32) 219 84 27
<http://www.master.tychy.pl>
e-mail:
szymon.lakota@master.tychy.pl

L. dz./SZ/ 799/06/14

Tychy, dnia 03.06.2014 r.

WYKONAWCY

W związku z pytaniami jakie wpłynęły do postępowania przetargowego DW/04/2014 na „Dostawę nowej koparko-ładowarki z dodatkowym wyposażeniem w młot hydrauliczny oraz 2 szt. nowych ładowarek do obsługi: hali przyjęcia odpadów i części biologicznej Zakładu Kompleksowego Zagospodarowania Odpadów.” na podstawie art. 38 ust 2 ustawy Prawo zamówień publicznych wyjaśniamy:

Pytanie 1

1.1. Wymagania Zamawiającego odnośnie dostawy nowej koparko-ładowarki z dodatkowym wyposażeniem w młot hydrauliczny.

Czy Zamawiający dopuszcza w koparko-ładowarce kabinę szczelną wyposażoną w filtr przeciwpyłowy, ogrzewaną klimatyzowaną, wyposażoną w drzwi po obu stronach, o maksymalnym poziomie hałasu wewnątrz kabiny 80dB (A)?

Odpowiedź:

Zamawiający wymaga kabiny szczelnej wyposażonej w filtr przeciwpyłowy, ogrzewanej, klimatyzowanej, wyposażonej w drzwi po obu stronach, o maksymalnym poziomie hałasu wewnątrz kabiny nieprzekraczającym 80 dB (A).

Pytanie 2

1.3. Wymagania Zamawiającego odnośnie dostawy nowej ładowarki do obsługi części przeróbki biologicznej odpadów.

Czy Zamawiający dopuszcza ładowarkę wyposażoną w STAŁY FILTR pochłaniający amoniak jako urządzenie przymocowane do maszyny którego wkłady podlegają wymianie?





Odpowiedź:

Zamawiający w pkt. 1 części 3 Opisu przedmiotu zamówienia opisał wymagania dla dodatkowego zewnętrznego filtra powietrza, który będzie eliminował skutecznie substancje szkodliwe/odorowe z powietrza dostarczanego do kabiny, a w szczególności amoniak (NH₃) mogący wystąpić w stężeniu do 15 ppm tj. ok. 11 mg/m³ powietrza. Powyższy filtr winien składać się z: filtra cząstek stałych, filtra węglaktywnego do mikroorganizmów i bakterii oraz filtra pochłaniającego amoniak (wielokrotnego użytku).

Wyposażenie w ten filtr nie jest wyposażeniem typowym, więc Zamawiający dopuszcza jego zabudowanie na maszynie tak, aby zgodnie z doświadczeniem i wiedzą producenta maszyny było to funkcjonalne i bezpieczne.

Jeśli proponowany filtr i wymienne wkłady spełniają powyższe wymogi, Zamawiający nie będzie go kwestionował.

Pytanie 3

IX. Wymagania ogólne.

- Czy Zamawiający akceptuje następujące brzmienie pkt. IX pp.4: „Wykonawca zapewnia, że reakcja na zgłoszenie usterki nastąpi w terminie 2 dni roboczych (pon-pt w godzinach 7-15), a naprawa zostanie wykonana w ciągu kolejnych 7 dni roboczych od daty pisemnego zgłoszenia (mail/fax) wraz z telefonicznym potwierdzeniem na adresy wskazane w umowie, a jeżeli wystąpi konieczność importu części zamiennych naprawa zostanie wykonana niezwłocznie po ich dostarczeniu do magazynu części Wykonawcy”
- Czy Zamawiający akceptuje następujące brzmienie pkt. IX pp.5: „ Część lub podzespół wymieniony w czasie naprawy gwarancyjnej nie ma odrębnej gwarancji i podlega on gwarancji maszyny, przy czym termin gwarancji dla niego nie biegnie na nowo”
- Czy Zamawiający dopuszcza skreślenie postanowień pkt. IX pp. 6?

Odpowiedź :

Zamawiający nie zgadza się na powyższe propozycje zmian i skreśleń.

Pytanie 4:

X. Wymagania serwisowe.

Czy Zamawiający dopuszcza skreślenie postanowień pkt. X pp. 5?

Odpowiedź:

Zamawiający nie zgadza się na powyższą zmianę.

Pytanie 5:

Załącznik nr 4 - do SIWZ oraz oferty - Wzór umowy

- Czy Zamawiający akceptuje następujące brzmienie § 3 ust 5: „Usługi gwarancyjne będą wykonywane w miejscu użytkowania przedmiotu lub w serwisie. Bez względu na miejsce wykonania usługi Zamawiający zobowiązany jest każdorazowo zapewnić odpowiedni stan przedmiotu zamówienia (przedmiot zamówienia odkazony, w stanie czystym, umytym) w celu wykonania przeglądów i napraw gwarancyjnych, a w przypadku wykonywania usługi w miejscu użytkowania - zapewni dostęp do maszyny na terenie utwardzonym z dostępem do mediów (woda, prąd)”
- Czy Zamawiający akceptuje dodanie w § 3 dodatkowego ustępu dotyczącego sposobu, formy kontaktu między Zamawiającym i Wykonawcą w następującym brzmieniu:



1. Ze strony Zamawiającego osobami upoważnionymi do kontaktów w sprawach dotyczących Umowy są:

- tel:....., fax:....., e-mail:
- tel:....., fax:....., e-mail:

2. Ze strony Wykonawcy osobami upoważnionymi do kontaktów w sprawach dotyczących Umowy są:

- tel:....., fax:....., e-mail:
- tel:....., fax:....., e-mail:

- Czy Zamawiający akceptuje następujące brzmienie § 4 ust 2: „ W okresie rękojmi Wykonawca zobowiązuje się do usunięcia ujawnionych wad bezpłatnie w terminie 7 dni roboczych od daty pisemnego zgłoszenia (mail/fax) wraz z telefonicznym potwierdzeniem na adresy wskazane w umowie”
- Czy Zamawiający akceptuje następujące brzmienie § 5 ust 6: „ W przypadku opóźnienia w płatności wynagrodzenia należnego Wykonawcy, Wykonawca będzie miał podstawę do naliczenia ustawowych odsetek za opóźnienie”
- Prosimy o doprecyzowanie zapisu § 6 ust 1 - Czy warunkiem naliczenia kary umownej w wysokości 10% wartości przedmiotu zamówienia jest odstąpienie Zamawiającego z przyczyn leżących wyłącznie z winy Wykonawcy?
- Czy Zamawiający dopuszcza § 6 ust 2 zmniejszenie kar umownych do 0,1% wartości przedmiotu zamówienia za każdy dzień opóźnienia w dostarczeniu kompletnego przedmiotu Zamówienia?
- Czy Zamawiający akceptuje dodanie do postanowień § 6 dodatkowego ustępu o następującym brzmieniu: „Łączna kwota kar umownych ze wszystkich tytułów w trakcie trwania umowy nie może przekroczyć 5 % wartości netto zamówienia”
- Prosimy o udzielenie informacji i wyjaśnienie różnicy w pojęciach: "nienadającym się do zwykłego użytku" - (§7) umożliwiając Zamawiającemu prawo do odstąpienia od umowy, a "nienadającym się do normalnego użytku"- (§10) umożliwiając Zamawiającemu prawo odmowy przyjęcia przedmiotu zamówienia.

Odpowiedź:

- Zamawiający dopuszcza następującą zmianę brzmienia § 3 ust. 5 Wzoru umowy (Załącznik nr 4 do SIWZ):
dotychczasowe brzmienie o treści:
5. Usługi gwarancyjne realizowane będą w miejscu użytkowania przedmiotu zamówienia lub w serwisie.
otrzymuje nowe brzmienie o treści:
5. Usługi gwarancyjne realizowane będą w miejscu użytkowania przedmiotu zamówienia lub w serwisie, przy czym w przypadku wykonywania usługi w miejscu użytkowania - Zamawiający zapewni dostęp do maszyny na terenie utwardzonym z dostępem do mediów (woda, prąd).
- Zamawiający akceptuje dodanie w § 3 Wzoru umowy (Załącznik nr 4 do SIWZ) dodatkowego ustępu (numer: 18) dotyczącego sposobu, formy kontaktu między Zamawiającym i Wykonawcą w następującym brzmieniu:

[Handwritten signature]

[Handwritten signature]

[Handwritten signature]

[Handwritten signature]



18. Sposób i forma kontaktu pomiędzy stronami Umowy.

a). Ze strony Zamawiającego osobami upoważnionymi do kontaktów w sprawach dotyczących Umowy są:

- tel:....., fax:....., e-mail:

- tel:....., fax:....., e-mail:

b). Ze strony Wykonawcy osobami upoważnionymi do kontaktów w sprawach dotyczących Umowy są:

- tel:....., fax:....., e-mail:

- tel:....., fax:....., e-mail:

- Zamawiający nie zgadza się na zmianę brzmienia § 4 ust. 2 Wzoru umowy (Załącznik nr 4 do SIWZ).
- Zamawiający zmienia brzmienie § 5 ust 6 Wzoru umowy (Załącznik nr 4 do SIWZ) w następujący sposób,
dotychczasowe brzmienie o treści:
6. W przypadku zwłoki w płatności należnego Wykonawcy wynagrodzenia, Wykonawca będzie miał podstawę do naliczenia odsetek za zwłokę.
otrzymuje nowe brzmienie o treści:
6. W przypadku opóźnienia w płatności wynagrodzenia należnego Wykonawcy, Wykonawca będzie miał podstawę do naliczenia ustawowych odsetek za opóźnienie.
- Zamawiający zmienia brzmienie § 6 ust.1 lit.a Wzoru umowy (Załącznik nr 4 do SIWZ) w następujący sposób,
1. Wykonawca zobowiązany jest do zapłaty kary umownej na rzecz Zamawiającego w wysokości:
dotychczasowe brzmienie o treści:
a) 10 % wartości przedmiotu zamówienia w przypadku odstąpienia od umowy.
otrzymuje nowe brzmienie o treści:
a) 10 % wartości przedmiotu zamówienia w przypadku odstąpienia od umowy z przyczyn leżących po stronie Wykonawcy.
- Zamawiający nie zgadza się na zmianę brzmienia § 6 ust. 2 Wzoru umowy (Załącznik nr 4 do SIWZ).
- Zamawiający wyjaśnia, iż pojęcia: "nienadającym się do zwykłego użytku" - (§7) umożliwiające Zamawiającemu prawo do odstąpienia od umowy oraz "nienadającym się do normalnego użytku"- (§10) umożliwiające Zamawiającemu prawo odmowy przyjęcia przedmiotu zamówienia, są ze sobą tożsame. Zamawiającemu chodzi o występowanie w przedmiocie umowy takiej wady, która nie pozwala na korzystanie z przedmiotu umowy zgodnie z jego przeznaczeniem. § 7 umowy mówi o prawie do odstąpienia od umowy, jeżeli taka wada ujawni się po odebraniu przedmiotu umowy, natomiast § 10 mówi o sytuacji, w której już na etapie odbioru taka wada się uwidoczni, co spowoduje, że Zamawiający będzie miał prawo do nieodebrania przedmiotu zamówienia.



Pytanie 6:

Proszę o sprecyzowanie co Wykonawca rozumie pod pojęciem „przedmiot zamówienia” o czym mowa w § 6 punkt 1 „Wykonawca zobowiązany jest do zapłaty kary umownej na rzecz Zamawiającego w wysokości:

- a) 10% wartości przedmiotu zamówienia w przypadku odstąpienia od umowy
- b) 1,0% wartości przedmiotu zamówienia za każdy dzień opóźnienia w dostarczeniu kompletnego przedmiotu umowy.
- c) 0,1% wartości przedmiotu zamówienia za każdy dzień opóźnienia Wykonawcy w stosunku do terminów wynikających z § 3 ust. 6 ”?

Czy ewentualne kary za opóźnienie w dostawie jednej z maszyn będą skutkowały naliczeniem kar od całości kontraktu?

Odpowiedź:

Kary za opóźnienie w dostawie jednej z maszyn będą skutkowały naliczeniem kar od całości kontraktu. Przedmiotem umowy jest dostawa ładowarko-koparki oraz ładowarek, wobec czego dopiero dostarczenie całego przedmiotu umowy sprawia, że umowa jest wykonana i nie ma podstaw do naliczenia kar umownych z tytułu opóźnienia w dostarczeniu kompletnego przedmiotu umowy. Wszelkie kary umowne przewidziane w kontrakcie liczone są od wartości całego kontraktu.

Pytanie 7:

Proszę o sprecyzowanie co Wykonawca rozumie pod pojęciem „ dostarczony produkt wadliwy” o czym mowa w § 6 punkt 2 co wiąże się z karą 10% wartości przedmiotu?

Czy można prosić o sprecyzowanie tego zagadnienia?

Czy Wykonawca rozważy termin na usunięcie wad przedmiotu zamówienia?

Odpowiedź:

Zamawiający pod pojęciem wadliwego produktu rozumie produkt nie nadający się do użytku zgodnie z jego przeznaczeniem. Postanowienie § 6 pkt. 2 wskazuje wprost, iż Zamawiający nadto może naliczyć kary umowne w wysokości 10 % wartości przedmiotu zamówienia w przypadku każdorazowego dostarczenia wadliwego przedmiotu zamówienia przez Wykonawcę. W związku z czym, naliczenie kary na podstawie § 6 pkt. 2 jest uprawnieniem Zamawiającego. Jednocześnie Zamawiający informuje, iż dopuszcza możliwość dostarczenia produktu wolnego od wad lub usunięcia wad, jeżeli będzie to możliwe, w terminie 7 dni od zgłoszenia wady przez Zamawiającego. Po upływie tego terminu Zamawiający naliczy karę umowną zgodnie z §6 pkt. 2 umowy.

Pytanie 8:

Odnosnie przetargu mamy pytanie czy dopuszczacie Państwo składanie ofert częściowych?

Odpowiedź:

Zamawiający nie dopuszcza składania ofert częściowych.

Pytanie 9:

Odnosnie punktu 6. w Opisie przedmiotu zamówienia

Czy zamawiający dopuszcza maksymalny promień skrętu liczony po zewnętrznej krawędzi opon wynoszący 4260mm?

Odpowiedź:

Zamawiający wymaga, że minimalny promień skrętu nad łyżką nie może być większy niż 6,25 m i nie odnosi się do parametru promienia skrętu liczonego po zewnętrznej krawędzi

opon. Odnośnie doprecyzowania niniejszego wymogu Zamawiający udzielił odpowiedzi do pyt. nr 13.

Pytanie 10:

Zwracamy się z pytaniem czy dopuszczacie Państwo ładowarki z :

- mechanizmem różnicowym automatycznym z 45% blokadą.
- brak dodatkowej pompy zasilającej układ hamulcowy.

Odpowiedź:

Zamawiający wymaga ładowarek posiadających most przedni wyposażony w blokadę mechanizmu różnicowego oraz wyposażonych w dodatkową pompę hydrauliczną zasilającą układ hamulcowy i napęd wentylatora chłodnicy, i w tym zakresie nie dopuszcza zmian.

Pytanie 11:

Dotyczy części 1. Koparko-ładowarka z dodatkowym wyposażeniem w młot hydrauliczny.

Czy zamawiający dopuszcza maszynę wyposażoną w blokadę mostu typu LSD ?

Odpowiedź:

Zamawiający nie dopuszcza maszyny wyposażonej w blokadę mostu typu LSD, gdyż ten typ nie zapewnia blokady 100% mechanizmu różnicowego tylnego mostu.

Pytanie 12:

Dotyczy części 2. Ładowarka do obsługi hali przyjęcia odpadów.

Czy Zamawiający dopuszcza moc silnika netto 119kW, przy czym moment obrotowy sięga aż 801Nm?

Odpowiedź:

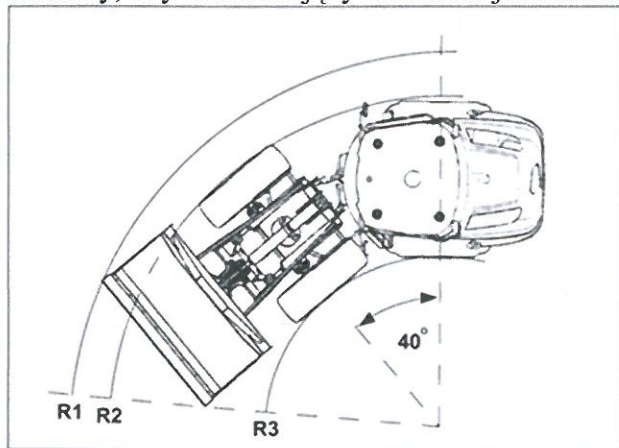
Zamawiający wymaga silnika spełniającego następujące wymagania; moc silnika co najmniej 125 kW (netto), maksymalny moment obrotowy powyżej 700 Nm (netto) i w tym zakresie Zamawiający nie dopuszcza zmian.

Pytanie 13:

Dotyczy części 3. Ładowarka do obsługi części przeróbki biologicznej odpadów.

Czy Zamawiający dopuszcza moc silnika netto 119kW, przy czym moment obrotowy sięga aż 801Nm?

Prosimy, aby Zamawiający określił o jaki dokładnie promień skrętu chodzi R1 / R2 / R3?







Odpowiedź:

Zamawiający wymaga silnika spełniającego następujące wymagania; moc silnika co najmniej 125 kW (netto), maksymalny moment obrotowy powyżej 700 Nm (netto) i w tym zakresie Zamawiający nie dopuszcza zmian.

Dla ładowarki do obsługi części biologicznej przeróbki odpadów Zamawiający wymaga, że minimalny promień skrętu nad łyżką nie może być większy niż 6,25 m, w związku z tym na powyższym rysunku ten parametr jest określony jako „R1”.

Pytanie 14:

Dotyczy części 1. Koparko-ładowarka z dodatkowym wyposażeniem w młot hydrauliczny.

Czy Zamawiający dopuszcza maszynę wyposażoną w blokadę mostu typu LSD ?

Czy Zamawiający dopuszcza maszynę wyposażoną w silnik wysokoprężny o mocy 68kW?

Czy Zamawiający dopuszcza sterowanie ramionami przy pomocy dźwigni?

Czy Zamawiający dopuszcza maszynę wyposażoną w opony przemysłowe typu Michelin Power CL?

Odpowiedź:

Zamawiający nie dopuszcza maszyny wyposażonej w blokadę mostu typu LSD, gdyż ten typ nie zapewnia blokady 100% mechanizmu różnicowego tylnego mostu.

Zamawiający wymaga maszyny wyposażonej w silnik wysokoprężny turbodoładowany o mocy minimum 70 kW, spełniającej wymagania normy emisji spalin na poziomie nie gorszym niż STAGE IIIA lub TIER IIIA.

Zamawiający wymaga sterowanie częścią ładowarkową za pomocą joysticka oraz częścią koparkową również za pomocą joysticka.

Zamawiający wymaga wyposażona maszyny w opony przemysłowe typu XMCL Michelin lub równoważne tj. przemysłowe opony radialne ze stalowym opasaniem pod bieżnikiem o wysokiej odporności czoła bieżnika na uszkodzenia. Proponowane opony Michelin Power CL nie spełniają tego warunku.

Z poważaniem

MPGO I EO „MASTER” Sp. z o.o.
PREZES ZARZĄDU

dr Marek Mrówczyński